

Стол письменный Набор мебели "Ливадия"

Модуль Л 22

Проект БНЗ 66.22.00.00.00

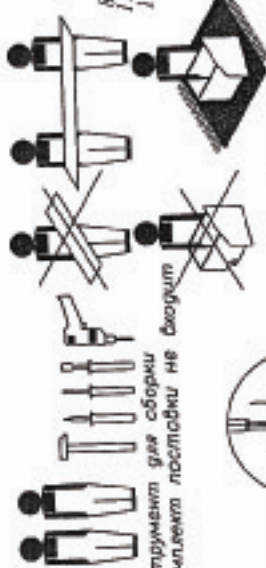
Инструкция по сборке

Детали, составляющие изделие, пронумерованы.

Номера и названия деталей представлены на упаковочных этикетках, и соответствуют номерам деталей в данной инструкции

1. Подготовка деталей к сборке

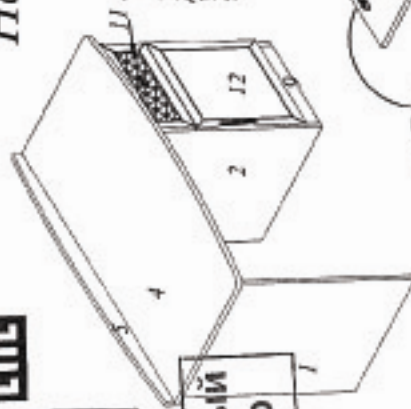
- 1-2,3 - 745x528 - 3шт.
- 4 - 1200x650 - 1шт.
- 5 - 1200x700 - 1шт.
- 6 - 532x416 - 1шт.
- 7 - 332x350 - 1шт.
- 8,10 - 376x70 - 2шт.
- 9 - 376x70 - 1шт.
- 11 - 406x220 - 1шт.
- 8,2 - 500x120 - 2шт.
- 11,3 - 319x120 - 1шт.
- 12 - 443x406 - 1шт.
- 13 - ХДФ 676x406 - 1 шт.
- ХДФ-дно 349x310 - 1 шт.



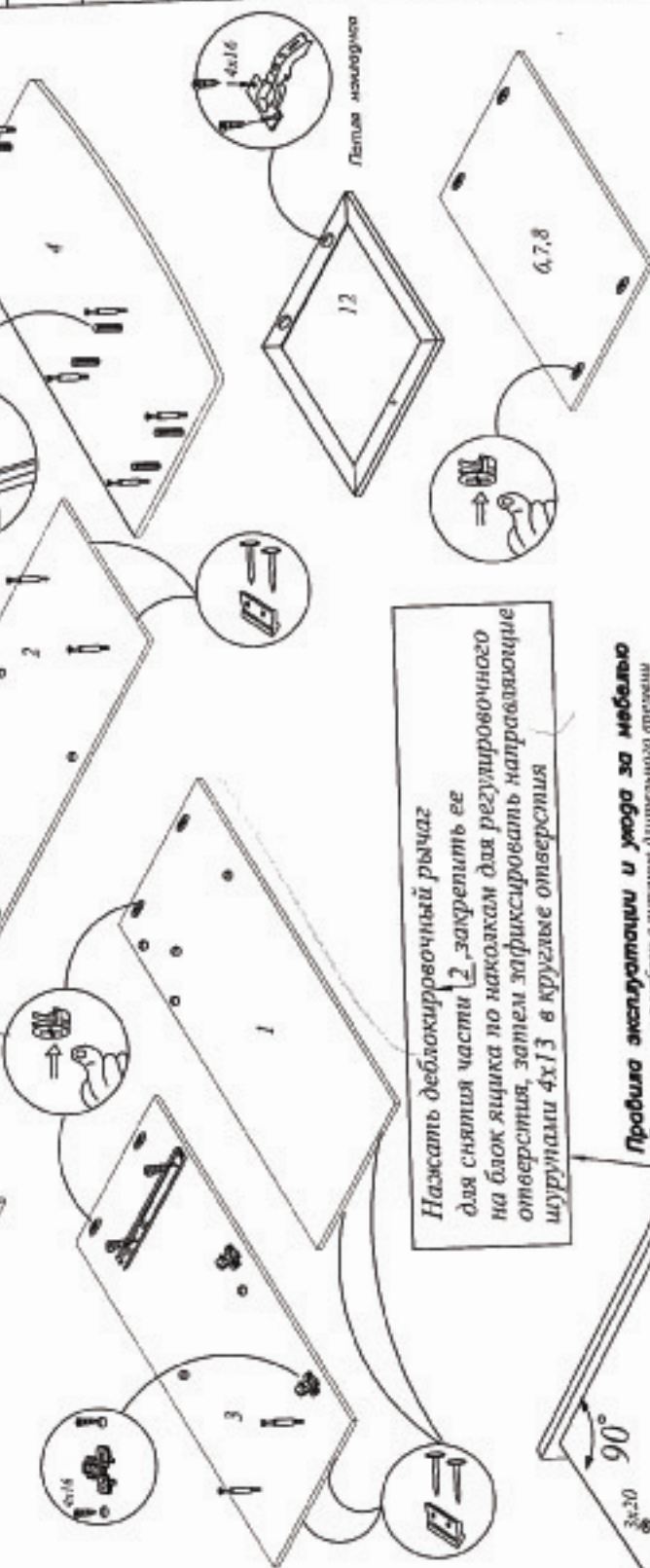
Инструмент для сборки
в комплекте поставки не входит

КОМПЛЕКТ ФУРНИТУРЫ

Полкодержатель - 4шт.	
Ручка - 1 шт.	
Винт 4x25 - 1 шт.	
Шкант 8x30 - 6шт.	
Гвоздь 2x25-28 шт.	
Подпятник - 6 шт.	
Шуруп 4x16 - 8 шт	
Шуруп 3x20 - 9 шт	
Петля накладная - 2 шт	
Ответная планка - 2 шт	
Ключ №4 для заворачивания винта - 1 шт. (только в комплекте с директвой под клеевые пластины)	
Винт-директа 7x50 - 1 шт	
Винт-директа 7x70 - 3шт	
Заглушка самоклеющаяся - 6шт	
Связка эксцентриксовая Rasstex 15/16 в комплекте - 14 шт	
Заглушка - 2 шт	
Ручка - 1 шт.	
Винт 4x12 - 1 шт	
Направляющие шариковые L=400шт - 1шт	
Шуруп 4x13 - 12 шт	



Контрольный
экземпляр



Нажать деблокировочный рычаг для снятия части 2, закрепить ее на блок ящика по наколам для регулировочного отверстия, затем зафиксировать направляющие шурупами 4x13 в круглые отверстия

Проблема эксплуатации и ухода за мебелью

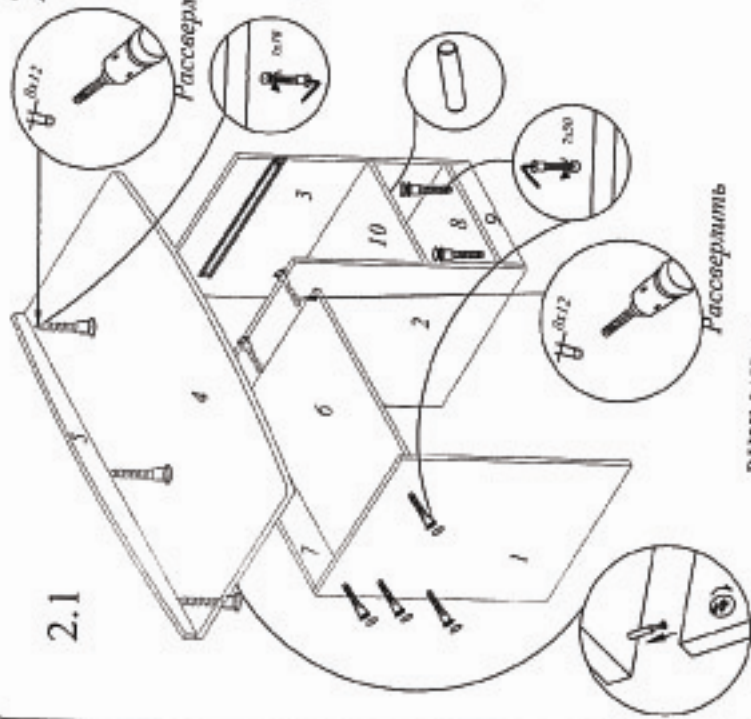
Для устранения дефектов и повреждений письменного стола необходимо соблюдать следующие правила:
- при использовании соединительных элементов подкладывать картонные прокладки;
- удалять пыль мягкой тканью или специальной пылесосной насадкой;
- избегать воздействия влаги на поверхность стола;
- использовать специальные средства для ухода за мебелью;
- избегать использования агрессивных чистящих средств;
- при обнаружении дефектов мебели обратиться к производителю;
- при обнаружении дефектов мебели обратиться к производителю.

УВАЖАЕМЫЙ ПОКУПАТЕЛЬ!

Благодарим Вас за приобретение нашего изделия. Мы уверены, что качество нашей мебели обеспечит Вам радость, комфорт и удобство в использовании. Мы гарантируем высокое качество и надежность нашей мебели. Мы уверены, что наша мебель прослужит Вам долго и надежно.

2. Сборка стола

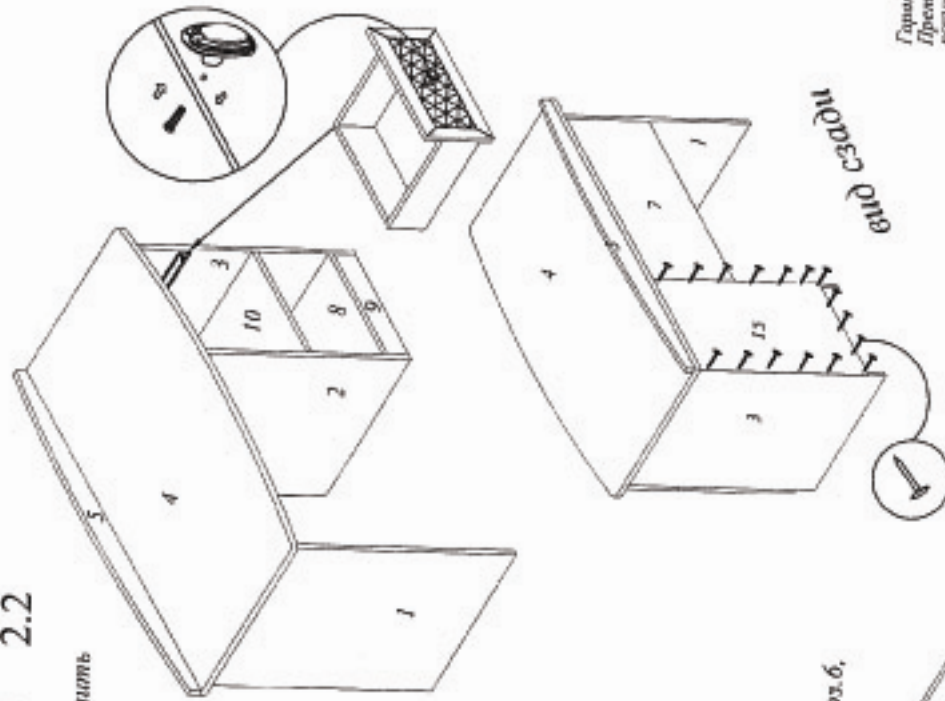
2.1



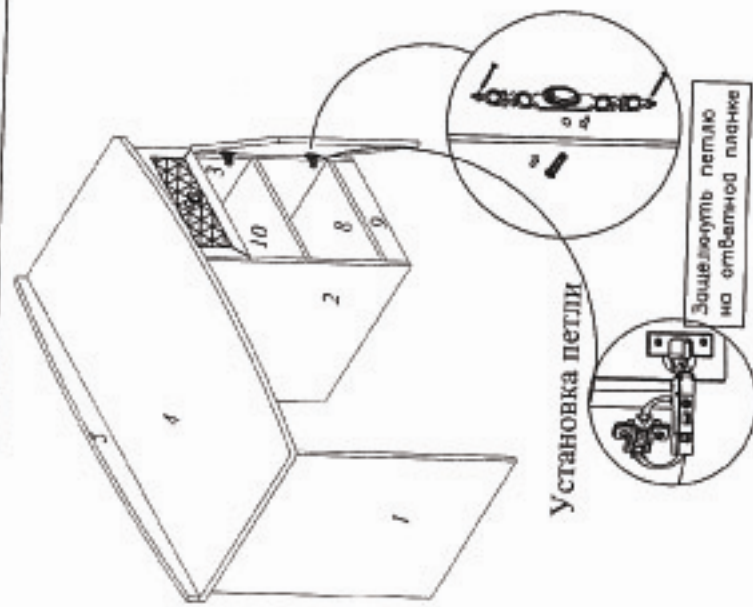
Стол может быть как правого, так и левого исполнения. Для этого следует передвинуть стенку поз. 1 из крайнего левого - в крайнее правое положение. Гумбу сдвинуть влево. Рассверлить глухие отверстия диам. Øx12 под стенку монтажную поз. 7, стенку горизонтальную поз. 6, закрепить винтами-дирижаблями.

ВНИМАНИЕ!

2.2



2.3



Установка петли

Защелкнуть петлю на ответной планке

Гарантии изготовителя

Гарантийный срок эксплуатации конструкции мебели - 24 месяца. Претензии по комплектности и качеству деталей принимаются исключительно в течение 30 дней с момента приобретения мебели. Гарантии изготовителя не распространяются на работы и изделия, выполненные третьими лицами. Настоящая гарантия не распространяется на изделия, поврежденные в результате стихийных бедствий, пожаров, наводнений, вандализма, а также на изделия, поврежденные в результате неправильной эксплуатации.

Модели снимаются с гарантийного обслуживания в следующих случаях:

- наличие механических повреждений;
- ущерб в результате несоблюдения потребителем правил эксплуатации;
- использование изделия не по назначению;
- ущерб в результате умышленного или ошибочного действия потребителя;
- ущерб или истирание изделия вследствие естественных процессов старения (стирание, потертости, пятна, и т.д.);
- естественному износу (при изготовлении конструкции изделия).

Ввиду усовершенствования технологии, изменения конструкции узлов, комплектации мебели, материалов, возможны некоторые отклонения по сравнению с данной инструкцией.

Гарантийный срок эксплуатации мебели бытовой - 24 мес.

Срок службы мебели - 10 лет.